

Modular Cooking 900XP 80/100 Lit Kokgryta El-Ind. Värme Autom

Produkt # _____

Modell # _____

Namn # _____

SIS # _____

AIA # _____



391119 (E9BSEHIPFR)

Kokgryta. El. 100L. Indirekt värme. Tryckbrytare. Automatisk påfyllning

Kort specifikation

Pos.

Kokgryta, el. 100L. För installation i konsolsystem eller bryggmontage. Element med säkerhetsstermostat placerade i manteln. Automatisk vattenpåfyllning med elektrisk ventil. Utvändiga paneler av rostfritt borstat stål. Dubbelmantlad lock tillverkat av 2mm AISI 316 rostfritt stål. Pressad botten i kärlet med rundade kanter tillverkade av AISI 316 rostfritt stål. Säkerhetsventil förhindrar övertryck. Temperaturbegränsare med effekreglering för styrning av tillagningstemperaturen.

Huvudfunktioner

- Rund form, lämplig för tillagning, sautéering eller pochering av alla slags frukt och grönsaker.
- Matvaran värms upp jämnt i produktens bas och sidoväggar genom ett system med indirekt värme via integrerad ångfunktion (mättad ånga) med en temperatur på 110 °C.
- Incoloy-arterade element med säkerhetsstermostat placerad i uttagets hålbotten.
- Extern ventil som släpper ut överflödigt luft som ansamlas i manteln under uppvärmningsfasen.
- Produkten är vattentålig enligt IPX5.
- Manometer medger exakt kontroll av funktionen.
- Energireglering via kontrollvred.
- Säkerhetsstermostat skyddar mot låg vattennivå i manteln.
- Säkerhetsventil förhindrar övertryck av ånga i manteln.
- Överstiger inte den inställda temperaturen.
- Kran med hög kapacitet ger enkel utmatning av innehållet.
- Ergonomisk: unikt förhållande mellan kärlets diameter och höjd. Djupet gör det enklare att röra om och hantera maten.
- Avloppsrör och -kran kan enkelt rengöras från utsidan.
- Magnetventil som automatiskt fyller kärlet med vatten.
- Stora, släta ytor, enkel åtkomst för rengöring.
- Den speciella utformningen på kontrollvredssystemet skyddar mot vatteninträng.
- Minsta belastning för korrekt funktion är 20 liter.

Konstruktion

- Pressat kokkärl och dubbelt uttag i rostfritt stål (316 AISI).
- Utvändiga paneler i rostfritt stål med Scotch Brite-behandling.
- Rät vinkel mellan enheterna för att undvika utrymmen där smuts kan tränga in.
- [NOT TRANSLATED]

Hållbarhet

- Produkten ska vara dubbelmantlad inklusive värmeisolering av hög kvalitet, som sparar energi och håller nere omgivningstemperaturen.
- Åtsittande lock reducerar tillagningstid och sparar energikostnader.
- Slutet värmesystem - ingen energi går till spillo.
- Tryckbrytare övervakar energi- och vattenförbrukning.

Medföljande tillbehör

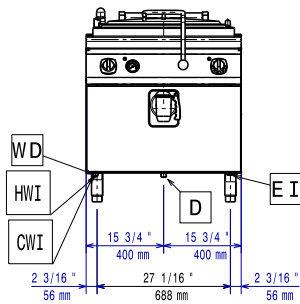
- 1 av Vattentillsats mot rostbildning PNC 92722

Övriga Tillbehör

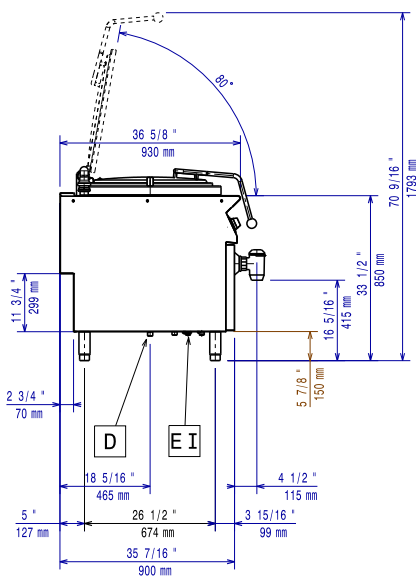
- Tätningssats PNC 206086

- Kit m 4 hjul varav 2 svängbara med broms PNC 206135
- Fotsats PNC 206136
- Frontsockelplåt för installation på betongsockel, 800 mm PNC 206148
- Frontsockelplåt för installation på betongsockel, 1000 mm PNC 206150
- Frontsockelplåt för installation på betongsockel, 1200 mm PNC 206151
- Frontsockelplåt för installation på betongsockel, 1600 mm PNC 206152
- Frontsockelplåt, rostfri, 800 mm PNC 206176
- Frontsockelplåt, rostfri, 1000 mm PNC 206177
- Frontsockelplåt, rostfri, 1200 mm PNC 206178
- Frontsockelplåt, rostfri, 1600 mm PNC 206179
- Sidosockelplåtar, rostfria, 2 st PNC 206180
- Panel för service PNC 206181
- Paneler, 2 st, för servicekanal (rygg/rygg) PNC 206202
- 4 fötter för installation på cementsockel PNC 206210
- KIT AUTOM.DEPRESS. JACKET-100/150L BOIL.P PNC 206279
- Skorsten 800 mm till XP700 & 900 PNC 206304
- Stödskena till underskåp för minskat antal ben/hjul, 800mm PNC 206367
- Stödskena till underskåp för minskat antal ben/hjul, 1200mm PNC 206368
- Stödskena till underskåp för minskat antal ben/hjul, 1600mm PNC 206369
- Stödskena till underskåp för minskat antal ben/hjul, 2000mm PNC 206370
- Ryggplåtar, 800mm PNC 206374
- Ryggplåtar, 1000mm PNC 206375
- Ryggplåtar, 1200mm PNC 206376
- 2 st sidopaneler höjd 700 djup 900mm PNC 216134
- Avmineraliseringsfilter brita clean extra PNC 864367
- Höj och sänkbar vagn med löstagbar GN 2/1 kantin. PNC 922403
- 2 st 1/2 universalkorgar för 100 l kokgryta PNC 925018
- Vattentillsats mot rostbildning PNC 927222

Front

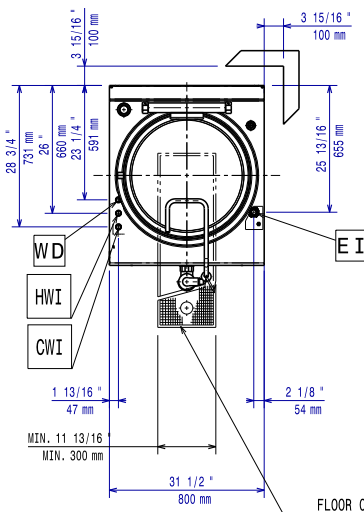


Sida



CWII = Kallvatten
D = Avlopp
EI = Elektrisk anslutning
HWI = Varmvatten

Topp



Elektricitet

Spänning: 380-400 V/3N ph/50-60 Hz
Total watt: 21.5 kW

Viktig information

No clearance needed on rear sides of unit if wall is of non combustible type. If wall is combustible, minimum 50 mm wall clearance should be maintained.

Stekbordets användbara kapacitet:

98 liter
Kärl (rund) diameter: 600 mm
Nettovikt: 135 kg
Fraktvikt: 125 kg
Frakthöjd: 1240 mm
Fraktbredd: 1120 mm
Fraktdjup: 870 mm
Fraktvolym: 1.21 m³
[NOT TRANSLATED] EBPI910A